

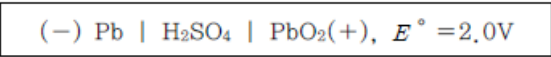
날 짜		튜 터	현성호
강 좌 명	[E 1914] 일반화학(위험물산업기사/기능장)대비(2016년)→ 일반화학		
	[L 1745] © [위험물산업기사]일반화학		
교 재	[ISBN 1924] 2017 일반화학 (위험물 산업기사 및 기능장 시험대비)→ 앞 부록 p15		
참 고 이 미 지			
<div style="display: flex; justify-content: space-between;"> <div style="writing-mode: vertical-rl; transform: rotate(180deg);">주기율 표(임기범)</div> </div>			
오 류		수 정	
알루미늄		알루미늄	

날 짜		튜 터	
강 좌 명	[E 1914] 일반화학(위험물산업기사/기능장)대비(2016년)→ 일반화학		
	[L 1745] © [위험물산업기사]일반화학		
범 위	6차시 기체, 액체, 고체(20:45~)		
교 재	[ISBN 1924] 2017 일반화학 (위험물 산업기사 및 기능장 시험대비)→ p55		
참 고 이 미 지			
오 류		수 정	
낮다		높다	

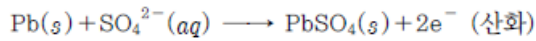
날 짜		튜 터	현성호
강 좌 명	[E 1914] 일반화학(위험물산업기사/기능장)대비(2016년)→ 일반화학		
	[L 1745] © [위험물산업기사]일반화학		
범 위	15차시 전기화학(12:15~)		
교 재	[ISBN 1924] 2017 일반화학 (위험물 산업기사 및 기능장 시험대비)→ p225		

참 고 이 미 지

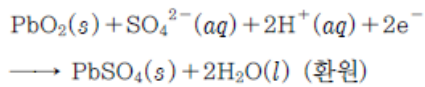
④ 납축전지



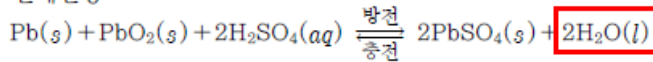
㉠ (-)극(Pb판)



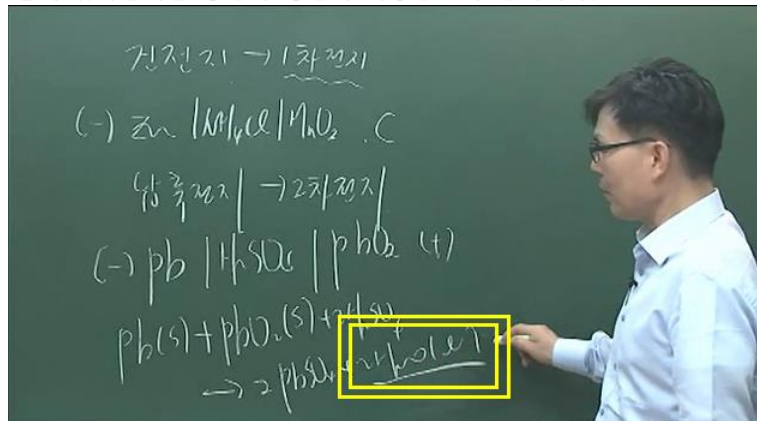
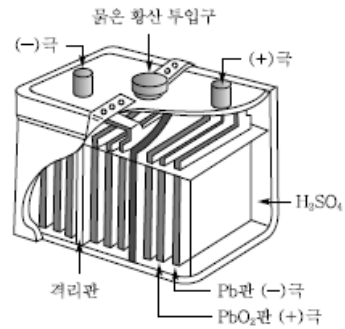
㉡ (+)극(PbO₂판)



㉢ 전체반응



이와 같이 납축전지는 충전과 방전이 가능한 2차 전지이다.



오 류	수 정
2H ₂ O(l)	2H₂O(s)